

# Uinen

## Außen-Wand-Ein / Aufbaustrahler

BITTE LESEN SIE DIESE BEDIENUNGSANWEISUNG VOR DER INSTALLATION SORGFÄLTIG.

ÜBERGEBEN SIE DEM NUTZER/ WARTUNGSMECHANIKER EIN EXEMPLAR ALS ZUKÜNFTIGE REFERENZ.

### MERKMALE

- Kühle Betriebstemperatur
- Sehr niedriger Stromverbrauch
- Schutzart IP66, geeignet für Schiffsausrüstungen
- Edelstahl, Güte 316
- Kann mit 24 V DC Konstantspannungs-LED-Netzgerät verwendet werden.

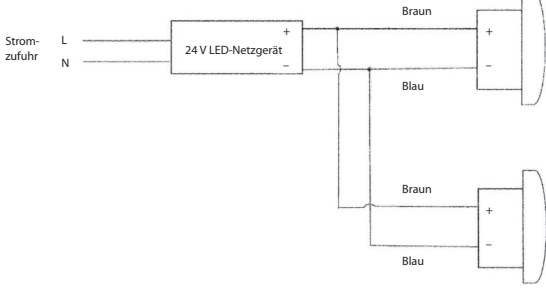
### WICHTIGE INSTALLATIONSHINWEISE

- Die Installation sollte nach der aktuellsten Fassung der I.E.E. Wiring Regulation (BS7671) erfolgen. Sollten Sie unsicher sein, fragen Sie bitte einen qualifizierten Elektriker.
- Prüfen Sie, ob ALLE elektrischen Anschlüsse fest verbunden sind und es keine losen Drähte gibt.
- Bevor Sie mit der Installation oder Wartung beginnen, prüfen Sie, ob der Strom abgeschaltet ist.
- Diese Leuchte kann auf einer normal entflammaren Oberfläche, z. B. einer Holzdecke oder einem auf Holz basierenden Material, montiert werden.
- Die Leuchte darf nicht mit Dämm-/Isoliermaterialien oder anderen Materialien abgedeckt werden.
- **BITTE BEACHTEN SIE:** Die Positionsleuchten sind 24 V DC Konstantspannungs-Leuchten. Sie müssen parallel geschaltet werden und beim Anschluss an andere 24 V DC Geräte und dem Anschluss an das Konstantspannungs-LED-Netzgerät muss auf die korrekte Polarität geachtet werden.
- Ein 24 V DC Konstantspannungs-LED-Netzgerät muss verwendet werden. Bitte lesen Sie die Anleitung des LED-Netzgerätes für die Installation.
- Hierbei handelt es sich um eine Leuchte der Schutzklasse III. Sie DARF NICHT direkt mit der Netzspannung verbunden werden.
- Diese Leuchte verfügt über keine vom Benutzer zu wartenden Teile.
- Diese Leuchte ist nicht dimmbar.

### INSTALLATIONSANWEISUNGEN

1. Bevor Sie mit der Installation beginnen, prüfen Sie, ob der Strom abgeschaltet ist.
2. Wählen Sie eine geeignete Einbauposition für die Positionsleuchte. Achten Sie auf Deckenbalken, Wasser- und Elektrikleitungen.
3. Für eine eingelassene Installation (Unterputz) wird ein Loch von 45 mm benötigt. Für eine Installation der Leuchte auf der Oberfläche (Überputz) ist eine spezielle Aufnahme, 57159, verfügbar (separat erhältlich).
4. Installieren Sie das LED-Netzgerät. Bitte beachten Sie dabei die Montage- und Anschlussinformationen des LED-Netzgerätes.
5. Bitte beachten Sie bei der Planung der Installation, dass die Positionsleuchte über ein Kabel mit einer Länge von 1 m verfügt.
6. Schließen Sie das Kabel der Positionsleuchte unter Verwendung einer geeigneten Verteilerdose an das Konstantspannungs-LED-Netzgerät an.
7. Achten Sie dabei auf die korrekte Polarität (braun +ve und blau -ve), siehe nachfolgendes Schaltbild.
8. Wird mehr als eine Positionsleuchte installiert, müssen diese parallel geschaltet werden, siehe nachfolgendes Schaltbild.
9. Schalten Sie die Stromzufuhr ein.

### Schaltbild



rutec Licht GmbH & Co. KG

Carl-Zeiss-Str. 15

28857 Syke

Postfach 1437

28848 Syke

Tel. (0 42 42) 95 65-0

Fax (0 42 42) 95 65-25



E-Mail: [info@rutec.de](mailto:info@rutec.de)

<http://www.rutec.de>