

DMX Aktor

80206



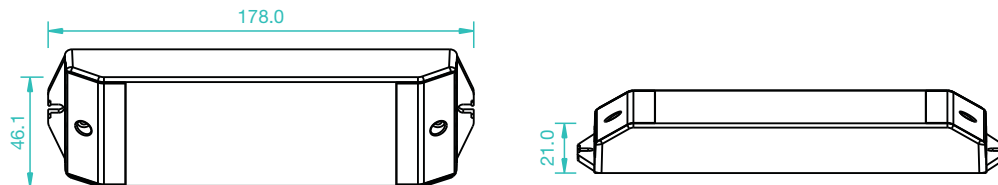
Der rutec DMX Aktor wurde entwickelt um ein- bis fünffarbige LED mit Hilfe von DMX-512 Signalen zu steuern und zu regulieren. Die DMX – Startadresse kann einfach mit Hilfe von 3 Drucktastern auf dem Gerät eingestellt werden.

Darüber hinaus verfügt der Aktor über einen Stand-Alone Modus.

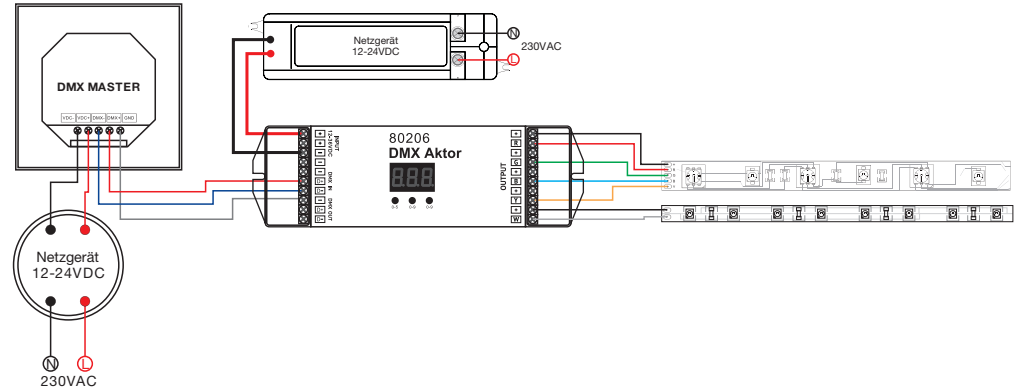
Technische Daten:

Artikel Nr.	INPUT	OUTPUT
80206	12/24V DC	5x5A 5x60/120W

Produktabmessungen:



Verdrahtungsdiagramm:



Bedienungsanweisungen:

Einstellung der Modi

Drücken Sie 2 sekundenlang gleichzeitig die Tasten T1 und T2, ru erscheint nun blinkend auf der digitalen Anzeige. Drücken Sie nun die Taste T3 um den Modus 1 oder 2 zu wählen (Modus ru1 = Stand-Alone Modus; Modus ru2 = Slave Modus). Um den Modus zu bestätigen, drücken Sie bitte 2 sekundenlang eine beliebige Taste.



Einstellung der Ausgangskanäle



Drücken Sie 2 sekundenlang gleichzeitig die Tasten T2 und T3, die digitale Anzeige der Kanäle (ch) blinkt nun auf, jetzt drücken Sie die Taste T1 um die richtige Anzahl an Kanälen „1 / 2 / 3 / 4 / 5“ auszuwählen.

Die 3 bedeutet insgesamt 3 Kanäle, die 4 bedeutet insgesamt 4 Kanäle und die 5 steht für insgesamt 5 Kanäle. Um die Anzahl der Ausgangskanäle zu bestätigen, drücken Sie bitte 2 sekundenlang eine beliebige Taste.

Einstellung der DMX Adressen

Drücken Sie 2 sekundenlang die Taste T1, die digitale Anzeige der DMX Adressen blinkt nun auf, um die Adresse zu bestätigen, drücken Sie bitte 2 sekundenlang eine beliebige Taste.

Mit T1 werden die 100er; T2 die 10er und T3 1er Stellen verändert

Einstellung der Dimmfrequenz und Dimmkurve



Drücken Sie 2 sekundenlang gleichzeitig die Tasten T1 und T3, die digitale Anzeige zeigt nun "P_c" an. "P" steht für die PWM Frequenz, drücken Sie die Taste T1, nun erscheint 1 im Display, das bedeutet 1500Hz. Drücken Sie die Taste erneut, erscheint 2 im Display, das steht 200 Hz.

Unter "c" können Sie die Dimm-Optionen einstellen, drücken sie die Taste T3, nun erscheint 1 im Display, 1 steht für logarithmischen dimmen.

Drücken Sie die Taste T3 erneut, erscheint 2 im Display, das bedeutet lineares dimmen.

Werksseitig sind 200Hz und lineares Dimmen eingestellt.

Betrieb im DMX512 Slave Modus:

In diesem Modus, ist der Dimm Aktor nur ein Standard DMX Slave Gerät und kann nur die Signale eines DMX Masters verarbeiten. Die Dimmbefehle werden über den DMX Master erteilt.

Durch die Tasten können Sie die gewünschte DMX Adresse auswählen.

Zum Beispiel: Die digitale Anzeige zeigt 001 an, hier werden die Adressen 001, 002, 003, 004 sowie 005 automatisch gegeben (wenn der Aktor mit 5 Ausgangskanälen betrieben wird).

Betrieb im Stand-Alone Modus:

Im Stand-Alone Modus, kann der Dimm Aktor als eigenständiges Gerät arbeiten und muss somit nicht mit einem Master verbunden werden. Im Stand-Alone Modus sind folgende Funktionen verfügbar:

Nachdem Sie den Modus Stand-Alone durch das Drücken einer beliebigen Taste bestätigt haben, erscheint P00.



P Farbverlauf-Modus

Mit der ersten Zahl nach dem „P“ kann der Farbverlauf Modus eingestellt werden, insgesamt gibt es 10 verschiedene Modi (P0-P9). Drücken Sie die Taste T1 (Taste unter dem P), „P“ wird beginnen zu blinken, nun können Sie sich einen der 10 Modi mit T2 aussuchen.

Mit der zweiten Zahl nach dem „P“ kann die Geschwindigkeit des Farbverlaufes eingestellt werden, auch hier gibt es 10 unterschiedlich schnelle Geschwindigkeiten. Drücken Sie die Taste T1 (Taste unter dem P) „P“ beginnt nun erneut zu blinken, jetzt können Sie die gewünschte Geschwindigkeit mit T3 einstellen (0-9).



C Farb-Modus

Drücken Sie die Taste T1, die digitale Anzeige zeigt nun „c“ an. Mit der ersten Zahl nach dem „c“ können Sie eigenständig festhinterlegte Farben einstellen, insgesamt haben Sie eine Auswahl von 8 Farben (C1-C8: rot, orange, gelb, grün, cyan, blau, violett).

Die zweite Zahl nach dem „c“ ist zur Einstellung der Helligkeit, hier gibt es 8 verschiedene Stufen (1 ist die dunkelste, 8 die hellste Stufe).



R Helligkeits-Modus

Durch ein erneutes Drücken der Taste T1 wird „r“ in der digitalen Anzeige erscheinen. In diesem Modus kann die Helligkeit des ersten Ausgangskanals von 0-100% geregelt werden. Drücken Sie 2 sekundenlang die Taste T1, in der Anzeige blinkt nun „r“ auf, jetzt können Sie die gewünschte Helligkeit einstellen.



G Helligkeits-Modus

Drücken Sie die Taste T1 damit die digitale Anzeige „G“ anzeigt. In diesem Modus kann die Helligkeit des zweiten Ausgangskanals von 0-100% geregelt werden. Drücken Sie 2 sekundenlang die Taste T1, in der Anzeige blinkt nun „G“ auf, jetzt können Sie die gewünschte Helligkeit einstellen.



B Helligkeits-Modus

Drücken Sie die Taste T1 erneut, die digitale Anzeige zeigt nun „b“ an. In diesem Modus kann die Helligkeit des dritten Ausgangskanals von 0-100% geregelt werden. Drücken Sie 2 sekundenlang die Taste T1, in der Anzeige blinkt nun „b“ auf, jetzt können Sie die gewünschte Helligkeit einstellen.



Y Helligkeits-Modus

Drücken Sie die Taste T1, die digitale Anzeige zeigt nun „Y“ an. In diesem Modus kann die Helligkeit des vierten Ausgangskanals von 0-100% geregelt werden. Drücken Sie 2 sekundenlang die Taste T1, in der Anzeige blinkt nun „Y“ auf, jetzt können Sie die gewünschte Helligkeit einstellen.



U Helligkeits-Modus

Drücken Sie die Taste T1, die digitale Anzeige zeigt nun „u“ an. In diesem Modus kann die Helligkeit des fünften Ausgangskanals von 0-100% geregelt werden. Drücken Sie 2 sekundenlang die Taste T1, in der Anzeige blinkt nun „u“ auf, jetzt können Sie die gewünschte Helligkeit einstellen.

Bitte beachten Sie, dass die Modi P,C,R,G,B,Y immer in der gleichen Reihenfolge erscheinen.

Installationshinweise/Sicherheitshinweise:

1. Beauftragen Sie mit der Installation eine Elektrofachkraft.
2. Der LED Controller ist nicht wasserdicht. Bitte schützen Sie den Controller vor direkter Sonnenstrahlung und vermeiden Sie Regen. Bei einer Außeninstallation ist sicherzustellen, dass der Controller in einem wasserdichten Gehäuse verbaut wird.
3. Vergewissern Sie sich immer, dass das Gerät an einem Ort mit guter Belüftung installiert wird, um die richtige Betriebstemperatur zu gewährleisten.
4. Überprüfen Sie, ob die Spannung und der Netzadapter für den Controller geeignet sind und ob die Benennung der Anode und Kathode mit der des Controllers übereinstimmt.
5. Bitte stellen Sie sicher, dass ein angemessener Kabelquerschnitt für die Verbindung zwischen Controller und LED verwendet wird.
6. Schließen Sie die Kabel nie im eingeschalteten Zustand an, prüfen Sie die Korrektheit der Anschlüsse und prüfen Sie auf Kurzschlüsse bevor Sie den Strom einschalten.
7. Führen Sie bitte keine Reparaturen selbst durch. Dies führt zum Erlöschen der Herstellergarantie.

rutec Licht GmbH & Co. KG

Carl-Zeiss-Str. 15
28857 Syke
Tel. (0 42 42) 95 65-0
Fax (0 42 42) 95 65-25
E-Mail: info@rutec.de
<http://www.rutec.de>

