

Einbauanleitung Möbeleinbaustrahler IP54

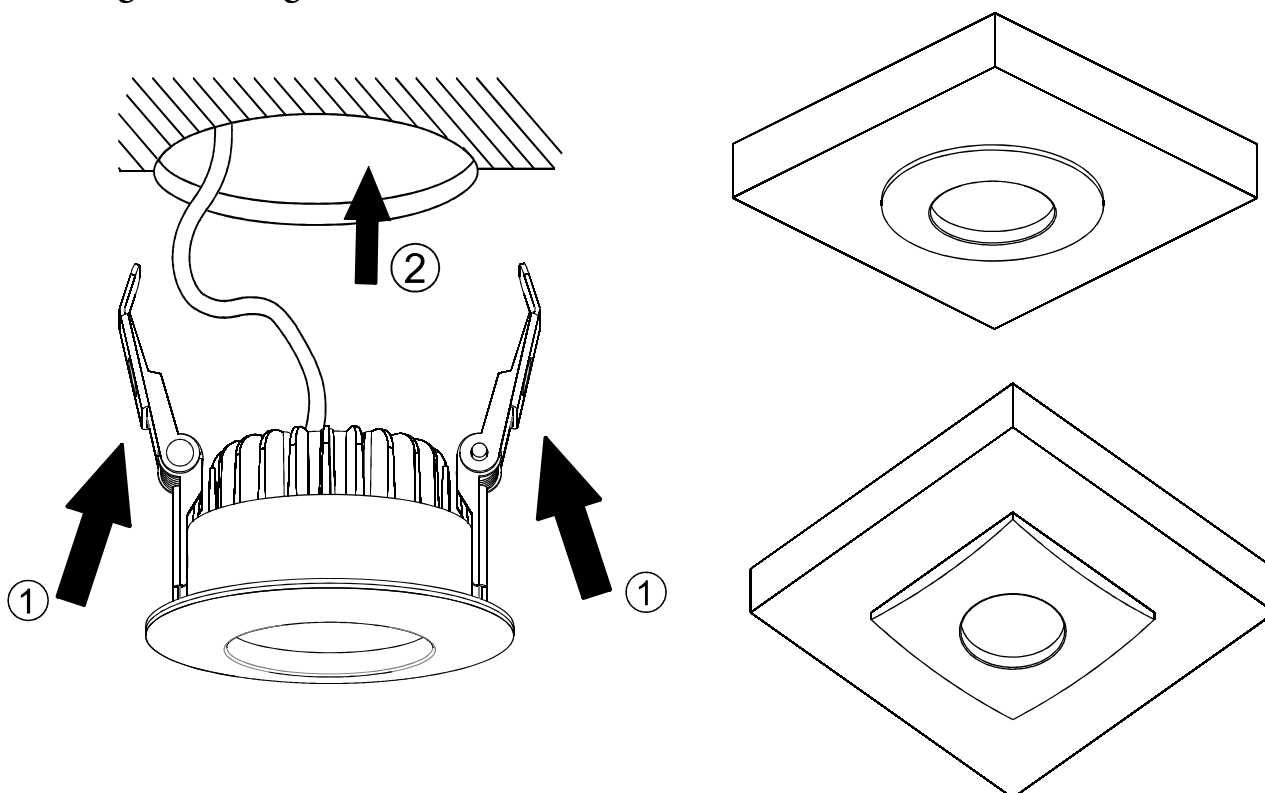
Stromschlaggefahr!

Beauftragen Sie mit der Installation eine Elektro- Fachkraft. Für Leuchten, die nicht gemäß den europäischen Sicherheitsrichtlinien installiert wurden, entfällt jeder Haftungsanspruch.

Vor der Installation Spannung abschalten.

Sicherstellen, dass die Spannung nicht versehentlich wieder eingeschaltet werden kann.

Montageanleitung



Anschlusskizze (ACHTUNG! Exklusive Konstantstromkonverter)

