

# Master Funkempfänger Konstantstrom 80440

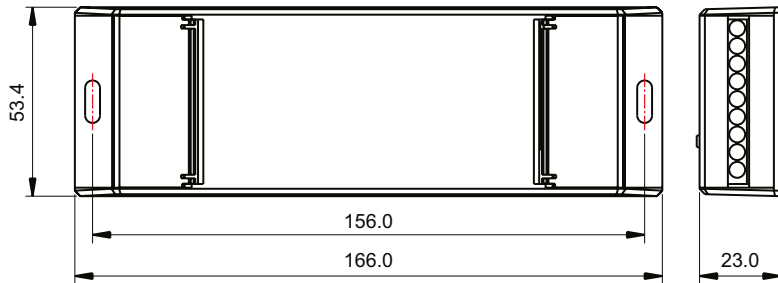


Mit dem Funkempfänger 80440 können 1-4 farbige Konstantstromleuchten mit 350 mA gesteuert werden. Zur Steuerung des Funkempfängers ist ein Funkhandsender (80479, 80576, 80577, 80578, 80579) oder Funkwandtaster (80570, 80571, 80574) notwendig. Alle weiteren Programmierinformationen entnehmen Sie der Anleitung des Senders. Der Funkempfänger 80440 verfügt über einen Memoryeffekt.

## TECHNISCHE DATEN:

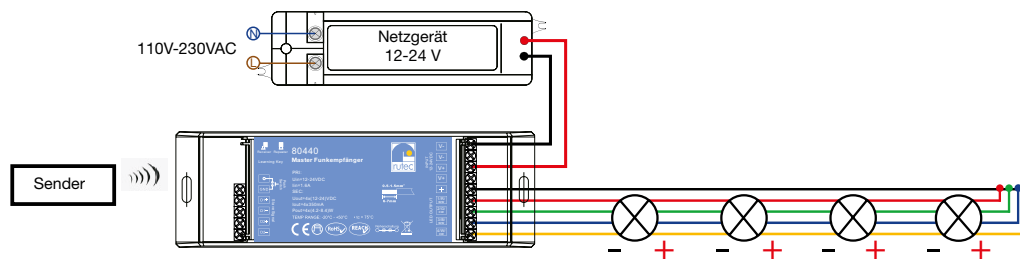
Artikel Nr.	INPUT	OUTPUT
80440	12/24 V DC	4 x 350 mA, 4 x 4,2/8,4 W

## PRODUKTABMESSUNGEN:

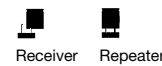
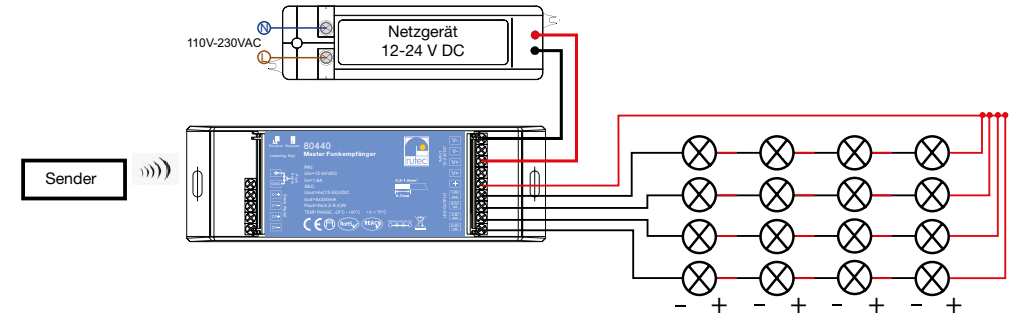


## VERDRÄHTUNGSSCHEMA:

LED Output + ist die gemeinsame Anode für RGBW-Leuchten oder RGB-Leuchten (Beispiel für RGBW).

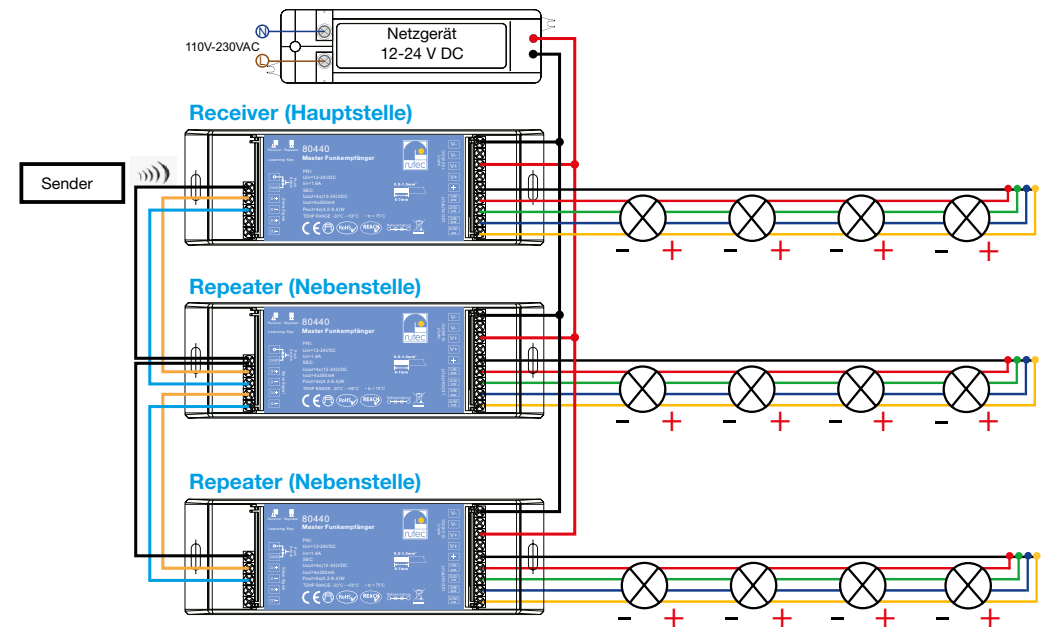


LED Output + ist die gemeinsame Anode für einfarbige Strahler.



## Receiver/Repeater Funktion - Positionierung des Jumpers

Ein Receiver (Hauptstelle) kann mit mehreren Repeatern (Nebenstellen) verbunden werden.



## HINWEISE:

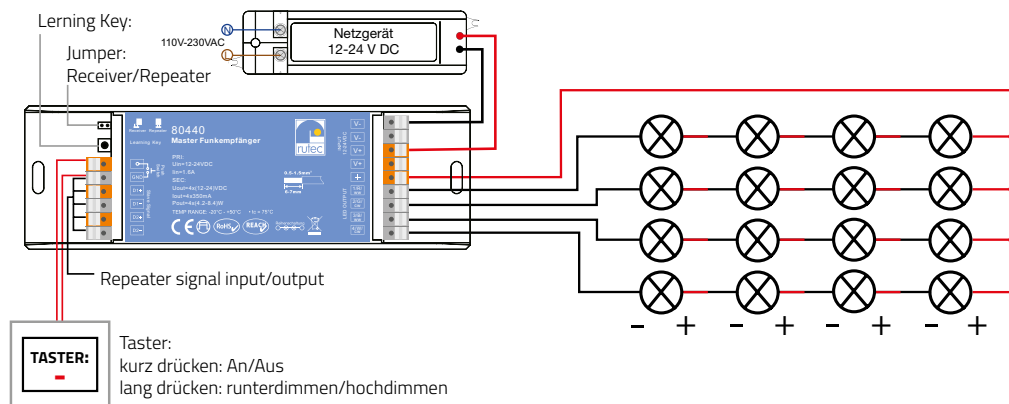
- Ob der Empfänger als Receiver oder Repeater eingesetzt wird, hängt von der Positionierung des Jumpers ab.
- Receiver → offener Stromkreis
- Repeater → geschlossener Stromkreis
- Jeder Receiver kann von maximal 8 Funksendern gesteuert werden.

## Push-Dim Funktion

An den Kontakten „Push Switch“ können Sie potenzialfreie Taster anschließen.  
Durch kurzes drücken des Tasters können Sie die angeschlossenen Verbraucher An- bzw. Ausschalten.  
Durch langes drücken des Tasters können Sie die angeschlossenen Verbraucher runter- bzw. hochdimmen.

## Hinweis für mehrfarbigen Betrieb und Push-Dim

Durch die Funktion Push-Dim werden immer alle Ausgangskanäle gleichzeitig runter- bzw. hochgedimmt. Daher ist es nicht möglich einzelne Farben gezielt über Push-Dim zu dimmen



## INSTALLATIONS-/SICHERHEITSHINWEISE:

1. Beauftragen Sie mit der Installation eine Elektrofachkraft.
2. Der LED Controller ist nicht wasserdicht. Bitte schützen Sie den Controller vor direkter Sonnenstrahlung und vermeiden Sie Regen. Bei einer Außeninstallation ist sicherzustellen, dass der Controller in einem wasserdichten Gehäuse verbaut wird.
3. Vergewissern Sie sich immer, dass das Gerät an einem Ort mit guter Belüftung installiert wird, um die richtige Betriebstemperatur zu gewährleisten.
4. Überprüfen Sie, ob die Spannung und der Netzadapter für den Controller geeignet sind und ob die Benennung der Anode und Kathode mit der des Controllers übereinstimmt.
5. Bitte stellen Sie sicher, dass ein angemessener Kabelquerschnitt für die Verbindung zwischen Controller und LED verwendet wird.
6. Schließen Sie die Kabel nie im eingeschalteten Zustand an, prüfen Sie die Korrektheit der Anschlüsse und prüfen Sie auf Kurzschlüsse bevor Sie den Strom einschalten.
7. Führen Sie bitte keine Reparaturen selbst durch. Dies führt zum Erlöschen der Herstellergarantie.

## VEREINFACHTE EU-KONFORMITÄTSERKLÄRUNG:

Hiermit erklärt die rutec Licht GmbH & Co. KG, dass der Funkempfänger 80440 der Richtlinie 2014/53/EU entspricht. Der vollständige Text der EU-Konformitätserklärung ist unter der folgenden Internetadresse verfügbar: [www.rutec.de](http://www.rutec.de)

## PRÜFZEICHEN UND SYMBOLE:



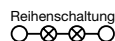
CE-konform mit den zutreffenden europäischen Richtlinien



RoHS-Prüfzeichen für Produkte, die keine Schwermetalle beinhalten.  
(EG Richtlinie 2002/95/EG)



REACH-Prüfzeichen für Produkte, deren chemische Bestandteile bekannt, registriert und zugelassen sind.



Reihenschaltung

## ENTSORGUNG:



Entsorgen Sie elektrische und elektronische Geräte umweltgerecht. Nähere Informationen erhalten Sie bei Ihrer zuständigen Behörde.

